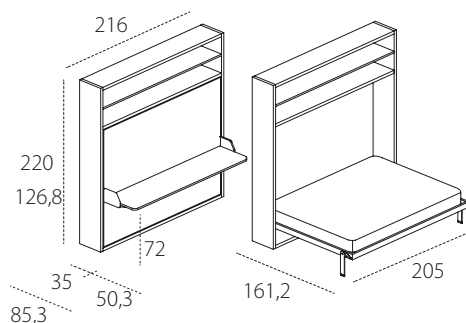




CIRCE BOARD

Rete CF09.
protetta da brevetto

**LETTO****LIBRERIA****SCRITTOIO**

**CIRCE
BOARD**

INFORMAZIONI TECNICHE

Sistema trasformabile con letto matrimoniale orizzontale, apertura abbattibile con rete a doghe brevettata CF09.

Meccanismo di articolazione con molle a gas e dispositivo di movimento ammortizzato, totalmente incassato nel fianco del mobile mediante tecnologia brevettata e speciale lavorazione.

Il modello Circe Board in profondità 35 cm ha l'obbligo di fissaggio a parete.

Struttura in legno con piedini in nylon regolabili.

Materassi di serie - H cm 18 matrimoniale cm 150 x 198 peso kg 29-32, versioni smart molle, smart memory, memory 7 zone, memory deluxe, lattice.

Cinghie ferma materasso in nylon con fibbie a sgancio in nylon nero.

Testata imbottita reclinabile (opzionale): struttura in ferro con imbottitura in poliuretano espanso schiumato a freddo e con rivestimento in tessuto sfoderabile.

H rete letto da terra cm 33,7.

Portata massima del letto kg 200.

FINITURE DI SERIE

STRUTTURA - Melaminico bianco, rovere sabbia, rovere moro, perla, tortora. Laccato nelle varianti campionario Cleicoloursystem.

FACCIATA - Melaminico bianco, rovere sabbia, rovere moro, perla, tortora. Dialux bianco lucido. Laccato nelle varianti campionario Cleicoloursystem.

SCHIENALE - Melaminico bianco. Laccato nelle varianti campionario Cleicoloursystem.